

Perni senza testa

Spine cilindriche di collegamento rettificate h 8

Parallel pins,
unhardened.

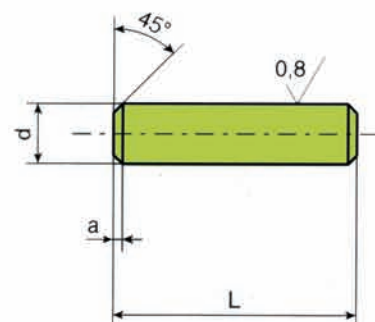
ISO 2338-B
- DIN 7

Materiale **Acciaio**
9SMnPb28

Esecuzione **Rettificate e non
temperate**

Durezza **125 ÷ 245 HV**

Tolleranza diametro d **h 8**



Dimensioni in mm.

d	3	4	5	6	8	10	12
a =	0,5	0,63	0,8	1,2	1,6	2	2,5

L =	10	12	14	16	18	20	22	24	30	35	40	45	50	55	60	70	80	90	100
	0,577	0,688	0,799	0,910	1,02	1,13	1,24	1,35	1,68	3,51	4,00	7,03	7,80	12,4	13,5	28,0	32,0	56,5	62,7
	1,04	1,23	1,44	1,63	1,83	2,03	2,23	2,43	3,02	5,49	6,27	10,2	11,3	22,1	24,0	44,1	50,3	56,5	62,7
	1,64	1,95	2,26	2,57	2,88	3,19	3,50	3,80	4,73	7,96	9,08	18,1	20,1	22,1	24,0	44,1	50,3	56,5	62,7
	2,41	2,85	3,29	3,73	4,17	4,61	5,05	5,50	6,84	14,2	16,2	31,7	31,7	34,8	37,9	64,1	73,0	82,1	91,0
										19,3	22,5	41,7	46,2	50,7	55,2	64,1	73,0	82,1	91,0
										28,2	32,7	41,7	46,2	50,7	55,2	64,1	73,0	82,1	91,0
										32,7	37,2	46,2	50,7	55,2	64,1	73,0	82,1	91,0	
										37,2	41,7	50,7	55,2	64,1	73,0	82,1	91,0		
										41,7	46,2	55,2	64,1	73,0	82,1	91,0			
										46,2	50,7	64,1	73,0	82,1	91,0				
										50,7	55,2	64,1	73,0	82,1	91,0				
										55,2	64,1	73,0	82,1	91,0					
										64,1	73,0	82,1	91,0						
										73,0	82,1	91,0							
										82,1	91,0								
										91,0									

Note

.....

.....

.....

.....

- La norma ISO 2338-B sostituisce la UNI 1707.
- La norma DIN differisce dalla ISO per la lunghezza L che con comprende gli smussi di imbocco.
- Per misure non indicate chiedere offerta.

- Le masse, date a titolo indicativo, sono calcolate in base alla massa volumica di 7,85 Kg/dm³.