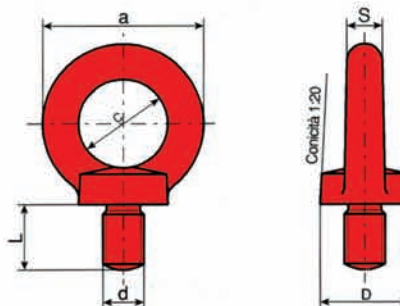


Golfari ad occhio circolare con gambo filettato



Lifting eye bolts.

UNI 2947
DIN 580

Materiale **Acciaio**
C15



Dimensioni in mm.

d	a	c	D	L	S	Carico massimo ammissibile		PER 1000 PEZZI ≈ Kg
						 Kg.	 Kg.	
M 8	36	20	20	13	8	140	95	60
M 10	45	25	25	18	10	230	170	110
M 12	54	30	30	22	12	340	240	180
M 16	63	35	35	26	14	700	500	280
M 20	76	42	48	30	17	1200	830	450
M 24	90	50	56	35	20	1800	1270	740
M 30	106	58	65	45	24	3600	2600	1660
M 36 x 3	126	68	80	50	29	5100	3700	2650
M 42 x 3	146	78	90	60	34	7000	5000	4030
M 48 x 3	166	90	100	68	38	8600	6100	6380

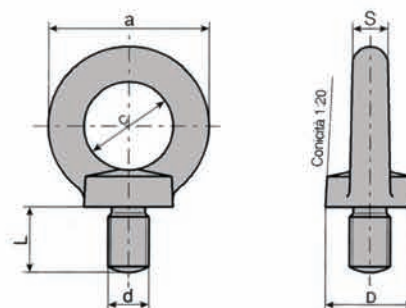
- Per misure non indicate chiedere offerta.
- I valori di carico indicati si riferiscono alla norma DIN.
- Le masse, date a titolo indicativo, sono calcolate in base alla massa volumica di 7,85 Kg/dm³.

Golfari ad occhio circolare con gambo filettato



Lifting eye bolts.

UNI 2947
DIN 580
passo grosso

Materiale **Acciaio inox**
Classe **A2** AISI 304



Dimensioni in mm.

d	a	c	D	L	S	Carico massimo ammissibile		PER 1000 PEZZI ≈ Kg
						 Kg.	 Kg.	
M 8	36	20	20	13	8	140	95	61,5
M 10	45	25	25	18	10	230	170	112,7
M 12	54	30	30	22	12	340	240	184,5
M 16	63	35	35	26	14	700	500	287,0
M 20	76	42	48	30	17	1200	830	461,2
M 24	90	50	56	35	20	1800	1270	758,5

- Per misure non indicate chiedere offerta.
- I valori di carico indicati si riferiscono alla norma DIN.
- Le masse, date a titolo indicativo, sono calcolate in base alla massa volumica di 8,05 Kg/dm³.