

# Ghiere di bloccaggio tipo KM

Slotted round nut for hook-spanner.

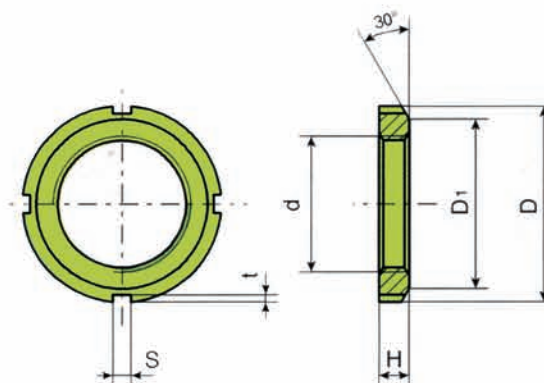
DIN 981

Materiale **Acciaio a media resistenza**

Classe **5S**

Carico di durezza min. **79 HRB**

Filettatura metrica ISO grado medio **5H UNI 5541**



Dimensioni in mm.

d x passo	D	D1	H	S	t	PER 1000 PEZZI ≈ Kg
M10 x 0,75	18	13,5	4	3	2	4,0
M 12 x 1	22	17	4	3	2	7,2
M 15 x 1	25	21	5	4	2	9,7
M 17 x 1	28	24	5	4	2	13,6
M 20 x 1	32	26	6	4	2	21,8
M 25 x 1,5	38	32	7	5	2	31,6
M 30 x 1,5	45	38	7	5	2	42,6
M 35 x 1,5	52	44	8	5	2	65,1
M 40 x 1,5	58	50	9	6	2,5	86,5
M 45 x 1,5	65	56	10	6	2,5	122
M 50 x 1,5	70	61	11	6	2,5	138
M 55 x 2	75	67	11	7	3	160
M 60 x 2	80	73	11	7	3	172
M 65 x 2	85	79	12	7	3	201
M 70 x 2	92	85	12	8	3,5	256
M 75 x 2	98	90	13	8	3,5	306
M 80 x 2	105	95	15	8	3,5	400
M 85 x 2	110	102	16	8	3,5	460
M 90 x 2	120	108	16	10	4	580
M 95 x 2	125	113	17	10	4	672
M 100 x 2	130	120	18	10	4	736

## Note

.....

.....

.....

- Per misure non indicate chiedere offerta.
- Le masse, date a titolo indicativo, sono calcolate in base alla massa volumica di 7,85 Kg/dm<sup>3</sup>.