

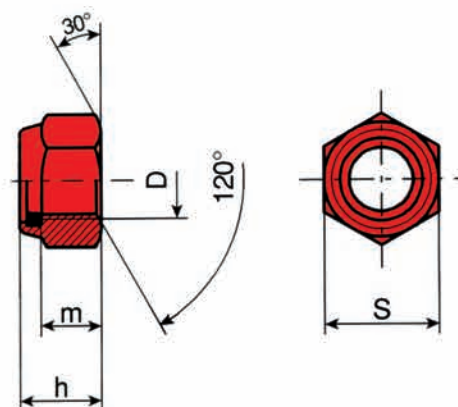
Dadi esagonali autobloccanti con anello in nylon incorporato

Tolleranze di lavorazione ISO 4759/1. Categoria A e B¹.
 Caratteristiche meccaniche DIN 267/15.
 Norme di collaudo DIN 267/5.

Prevailing torque type hexagon nuts with non metallic insert. Product grade A and B.

UNI 7473 alti
 DIN 982 alti
 ISO 7040 alti
 UNI 7474 bassi
 DIN 985 bassi
 ISO 10511 bassi

Materiale (corpo dado) **Acciaio a media resistenza**
 Classe **6S**
 Materiale (inserto) **Polyamide**
 Carico di durezza min. **89 HRB**
 Filettatura metrica ISO grado medio **6H DIN 13/12 e 15**



Dimensioni in mm.

D	Passo grosso	Passo fine	S	h		m		PER 1000 PEZZI ≈ Kg	
				Alti DIN 982	Bassi DIN 985	Alti DIN 982	Bassi DIN 985	Alti DIN 982	Bassi DIN 985
M 3	0,5	—	5,5	—	4	—	2,4	—	0,5
M 4	0,7	—	7	6	5	3,2	2,9	1,05	1
M 5	0,8	—	8	6,3	5	4,4	3,2	1,40	1,4
M 6	1	—	10	8	6	4,9	4	3,1	2,4
M 8	1,25	1	13	9,5	8	6,44	5,5	6	5,1
M 10	1,5	1,25	17	11,5	10	8,04	6,5	11,7	10,6
M 12	1,75	1,25	19	14	12	10,37	8	16,6	17,2
M 14	2	1,5	22	16	14	12,1	9,5	21	26
M 16	2	1,5	24	18	16	14,1	10,5	37,8	34
M 18	2,5	1,5	27	20	18,5	15,1	13	51,6	45
M 20	2,5	1,5	30	22	20	16,9	14	68	65
M 22	2,5	1,5	32	25	22	18,1	15	86	75
M 24	3	2	36	28	24	20,2	15	127	100
M 27	3	2	41	30,8	27	21,6	17	183	162
M 30	3,5	2	46	33,2	30	24	19	258	212
M 33	3,5	2	50	36	33	26,4	22	326	317
M 36	4	3	55	40	36	28,8	25	424	415
M 39	4	3	60	42	39	31,2	27	561	499
M 42	4,5	3	65	45	42	33	29	662	628
M 45	4,5	3	70	48	45	36	32	860	771

Note

.....

.....

.....

¹ Tolleranza: categoria A per dadi sino a M16 per diametri superiori categoria B.
 • Le dimensioni per i dadi DIN 982 da M27 in poi corrispondono alla norma UNI 7473
 • Per misure non indicate chiedere offerta.
 • Si deve evitare di impiegare dadi con dimensioni colorate

• Le masse, date a titolo indicativo, sono calcolate in base alla massa volumica di 7,85 Kg/dm³.

