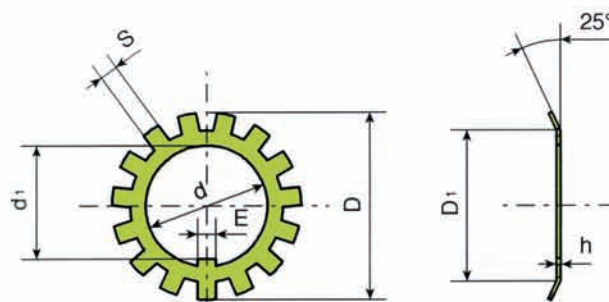


# Rosette di sicurezza tipo MB

DIN 5406

Materiale **Acciaio**

Classe **100 HV**



Dimensioni in mm.

d	d <sub>1</sub>	D	D <sub>1</sub>	E	S	h	PER 1000 PEZZI ≈ Kg
10	8,5	21	13,5	3	3	1	
12	10,5	25	17	3	3	1	
15	13,5	28	21	4	4	1	
17	15,5	32	24	4	4	1	
20	18,5	36	26	4	4	1	
25	23	42	32	5	5	1,25	
30	27,5	49	38	5	5	1,25	
35	32,5	57	44	6	5	1,25	
40	37,5	62	50	6	6	1,25	
45	42,5	69	56	6	6	1,25	
50	47,5	74	61	6	6	1,25	
55	52,5	81	67	8	7	1,25	
60	57,5	86	73	8	7	1,5	
65	62,5	92	79	8	7	1,5	
70	66,5	98	85	8	8	1,5	
75	71,5	104	90	8	8	1,5	
80	76,5	112	95	10	8	1,75	
85	81,5	119	102	10	8	1,75	
90	86,5	126	108	10	10	1,75	
95	91,5	133	113	10	10	1,75	
100	96,5	142	120	12	10	1,75	

## Note

.....

.....

.....

- Per misure non indicate chiedere offerta.
- Le masse, date a titolo indicativo, sono calcolate in base alla massa volumica di 7,85 Kg/dm<sup>3</sup>.