

Rosette dentellate esterne

Tolleranze di lavorazione e norme di collaudo secondo DIN 522.

Serrated
externally
lock washers.

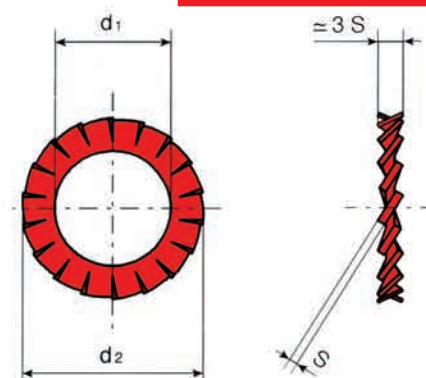
UNI 8842-A
DIN 6798-A

Materiale **Acciaio per molle**

C 60

UNI 7064

Durezza **38 ÷ 45 HRC**



Dimensioni in mm.

Per viti ∅	d 1	d 2	S	N. di denti minimo	PER 1000 PEZZI ≈ Kg
M 2	2,2	4,5	0,3	9	0,030
M 2,5	2,7	5,5	0,4	9	0,045
M 3	3,2	6	0,4	9	0,06
M 3,5	3,7	7	0,5	10	0,11
M 4	4,3	8	0,5	11	0,14
M 5*	5,1	9	0,5	11	0,22
M 5	5,3	10	0,6	11	0,28
M 6	6,4	11	0,7	12	0,36
M 7	7,4	12,5	0,8	14	0,50
M 8*	8,2	14	0,8	14	0,75
M 8	8,4	15	0,8	14	0,80
M 10	10,5	18	0,9	16	1,25
M 12	12,5	20,5	1	16	1,70
M 14	14,5	24	1	18	2,40
M 16	16,5	26	1,2	18	3,00
M 18	19	30	1,4	18	5,00
M 20	21	33	1,4	20	6,00
M 22	23	36	1,5	20	7,50
M 24	25	38	1,5	20	8,00
M 27	28	44	1,6	22	12,0
M 30	31	48	1,6	22	14,0

Note

.....

.....

.....

.....

- * Per viti a testa esagonale,previste solo dalla norma DIN
- * Si consiglia l'impiego di queste rosette su superfici piane e quando il diametro esterno delle rosette è inferiore alla superficie d'appoggio.
- * Si deve evitare di impiegare rosette con dimensioni colorate.

- Le masse, date a titolo indicativo, sono calcolate in base alla massa volumica di 7,85 Kg/dm³.

Rosette dentellate esterne

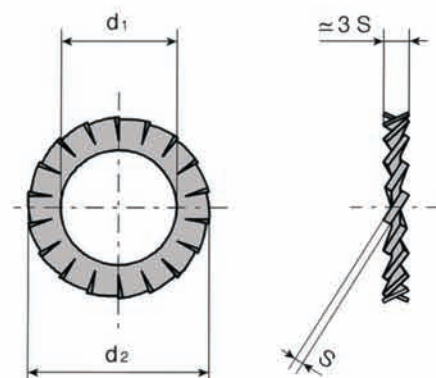
Tolleranze di lavorazione e norme di collaudo secondo DIN 522.

Serrated externally lock washers.

UNI 8842-A
DIN 6798-A

Materiale **Acciaio inox**

Classe **A2** AISI 304



Dimensioni in mm.

Per viti ∅	d 1	d 2	S	N. di denti minimo	PER 1000 PEZZI ≈ Kg
M 2	2,2	4,5	0,3	9	0,031
M 2,5	2,7	5,5	0,4	9	0,043
M 3	3,2	6	0,4	9	0,062
M 4	4,3	8	0,5	11	0,144
M 5*	5,1	9	0,5	11	0,226
M 5	5,3	10	0,6	11	0,287
M 6	6,4	11	0,7	12	0,37
M 8*	8,2	14	0,8	14	0,769
M 8	8,4	15	0,8	14	0,82
M 10	10,5	18	0,9	16	1,29
M 12	12,5	20,5	1	16	1,75
M 14	14,5	24	1	18	2,47
M 16	16,5	26	1,2	18	3,08
M 18	19	30	1,4	18	5,13
M 20	21	33	1,4	20	6,16
M 22	23	36	1,5	20	7,70
M 24	25	38	1,5	20	8,21
M 27	28	44	1,6	22	12,31
M 30	31	48	1,6	22	14,36

Note

.....

.....

.....

.....

.....

- * Per viti a testa esagonale, previste solo dalla norma DIN
- Si consiglia l'impiego di queste rosette su superfici piane e quando il diametro esterno delle rosette è inferiore alla superficie d'appoggio.
- Si deve evitare di impiegare rosette con dimensioni colorate.

- Le masse, date a titolo indicativo, sono calcolate in base alla massa volumica di 8,05 Kg/dm³.