

Anelli elastici radiali

Retaining washers
for shafts.

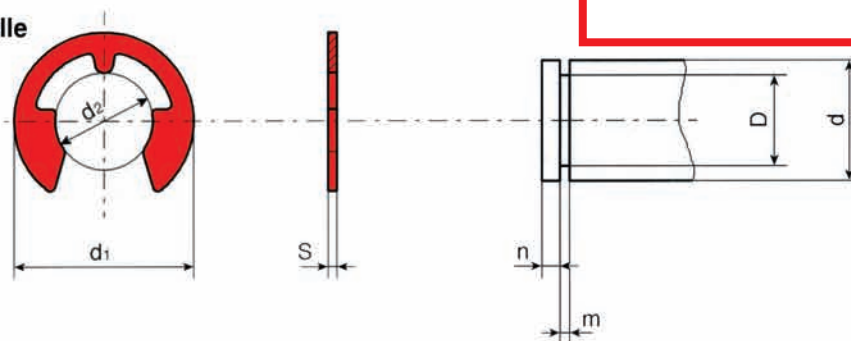
UNI 7434
DIN 6799

Materiale **Acciaio per molle**

C 60

UNI 7064

Durezza **46 ÷ 54 HRC**



Dimensioni in mm.

D*	d ₁	S	Toll.	d ₂	Dimensioni gola				PER 1000 PEZZI ≈ Kg
					da	a	m	n	
0,8	2,25	0,2		0,8	1	1,4	0,24	0,4	0,003
1,2	3,25	0,3		1,2	1,4	2	0,34	0,6	0,009
1,5	4,25	0,4		1,5	2	2,5	0,44	0,8	0,021
1,9	4,8	0,5		1,9	2,5	3	0,54	1	0,040
2,3	6,3	0,6	±0,02	2,3	3	4	0,64	1	0,069
3,2	7,3	0,6		3,2	4	5	0,64	1	0,088
4	9,3	0,7		4	5	7	0,74	1,2	0,158
5	11,3	0,7		5	6	8	0,74	1,2	0,236
6	12,3	0,7		6	7	9	0,74	1,2	0,255
7	14,3	0,9		7	8	11	0,94	1,5	0,474
8	16,3	1,0		8	9	12	1,05	1,8	0,660
9	18,8	1,1		9	10	14	1,15	2	1,09
10	20,4	1,2		10	11	15	1,25	2	1,25
12	23,4	1,3	±0,03	12	13	18	1,35	2,5	1,63
15	29,4	1,5		15	16	24	1,55	3,0	3,37
19	37,6	1,75		19	20	31	1,80	3,5	6,42
24	44,6	2,0		24	25	38	2,05	4,0	8,55

* Il diametro nominale D corrisponde al diametro della gola.

• Le masse, date a titolo indicativo, sono calcolate in base alla massa volumica di 7,85 Kg/dm³.

A richiesta forniamo:

- Pinze per applicazione di anelli elastici radiali (UNI 7434 - DIN 6799)
- Supporto base per caricatori di anelli (UNI 7434 - DIN 6799)

Note

.....

.....

.....

.....

.....

.....

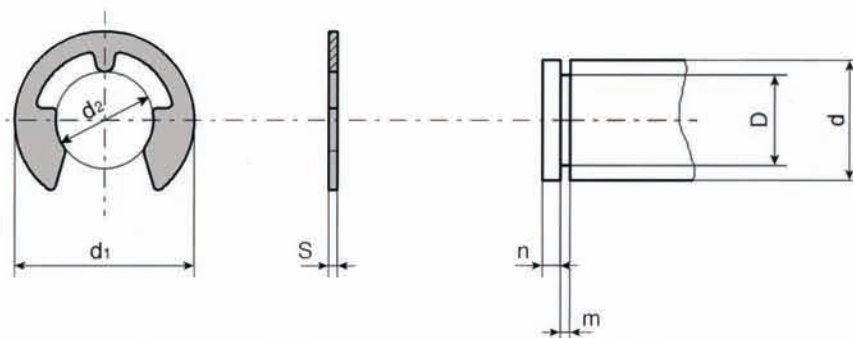
Anelli elastici radiali

Retaining washers for shafts.

UNI 7434
DIN 6799

Materiale **Acciaio inox**

Classe **A4** AISI 316L
Durezza **32 ÷ 35 HRC**



Dimensioni in mm.

D*	Dimensioni anello			Dimensioni gola					PER 1000 PEZZI ≈ Kg
	d 1	S	Toll.	d 2	da	a	m	n	
1,2	3,25	0,3	± 0,02	1,2	1,4	2	0,34	0,6	0,010
1,5	4,25	0,4		1,5	2	2,5	0,44	0,8	0,022
1,9	4,8	0,5		1,9	2,5	3	0,54	1	0,042
2,3	6,3	0,6		2,3	3	4	0,64	1	0,071
3,2	7,3	0,6		3,2	4	5	0,64	1	0,091
4	9,3	0,7		4	5	7	0,74	1,2	0,163
5	11,3	0,7		5	6	8	0,74	1,2	0,242
6	12,3	0,7	± 0,03	6	7	9	0,74	1,2	0,262
7	14,3	0,9		7	8	11	0,94	1,5	0,487
8	16,3	1,0		8	9	12	1,05	1,8	0,677
9	18,8	1,1		9	10	14	1,15	2	1,120

A richiesta forniamo:

- Pinze per applicazione di anelli elastici radiali (UNI 7434 - DIN 6799)
- Supporto base per caricatori di anelli (UNI 7434 - DIN 6799)

Note

.....

.....

.....

.....

.....

.....

.....

.....

* Il diametro nominale D corrisponde al diametro della gola.
• Le masse, date a titolo indicativo, sono calcolate in base alla massa volumica di 8,05 Kg/dm³.