

# Linguette a disco

Woodruff  
keys.

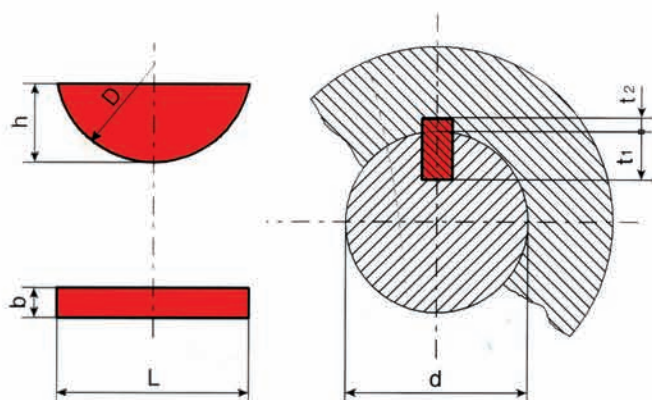
UNI 6606  
DIN 6888

Materiale **Acciaio**

**C 40**

Resistenza alla rottura per trazione  
Finitura superficiale  
Rettificate sulla quota  
tolleranza

**600 N/mm<sup>2</sup>**  
**Lucide oliate**  
**b**  
**h 9**



Dimensioni in mm.

Campo di applicazione		b x h	D	L	MISURE DI MONTAGGIO				PER 1000 PEZZI ≈ Kg
Per trasmis- sione di coppie	Per posizio- namento				t 1	toll.	t 2	toll.	
Diametro albero d				≈					
da 4 a 6	da 8 a 10	1,5 x 2,6	7	6,76	2		0,8	0,153	
oltre 6	oltre 10	2 x 2,6	7	6,76	1,8		1	0,204	
fino a 8	fino a 12	2 x 3,7	10	9,66	2,9	+0,1	1	0,414	
		2,5 x 3,7	10	9,66	2,9	0	1	0,518	
oltre 8	oltre 12	3 x 3,7	10	9,66	2,5		1,4	0,622	
fino a 10	fino a 17	3 x 5	13	12,65	3,8		1,4	1,10	
—	—	3 x 6,5	16	15,72	5,3		1,4	1,80	
oltre 10	—	4 x 5	13	12,65	3,5		1,8	1,47	
fino a 12	oltre 17	4 x 6,5	16	15,72	5		1,8	2,40	
—	fino a 22	4 x 7,5	19	18,57	6		1,8	+0,1 3,27	
—	—	4 x 9	22	21,63	7,5	+0,2	1,8	0 4,44	
oltre 12	—	5 x 6,5	16	15,72	4,5	0	2,6	3,01	
fino a 17	oltre 22	5 x 7,5	19	18,57	5,5		2,3	4,09	
—	fino a 30	5 x 9	22	21,63	7		2,3	5,73	
—	—	5 x 10	25	24,49	8		2,3	6,98	
oltre 17	—	6 x 9	22	21,63	6,5		2,8	6,88	
fino a 22	oltre 30	6 x 10	25	24,49	7,5		2,8	8,64	
—	fino a 38	6 x 11	28	27,35	8,5		2,8	10,6	
—	—	6 x 13	32	31,43	10,5		2,8	14,0	
oltre 22 fino a 30	—	8 x 11	28	27,35	8		3,3	14,1	
—	—	8 x 13	32	31,43	10		3,3	19,3	
—	—	8 x 15	38	37,15	12		3,3		
oltre 30 fino a 38	oltre 38	10 x 13	32	31,43	10	+0,3	3,3	+0,2 24,1	
—	—	10 x 15	38	37,15	12	0	3,3	0	
—	—	10 x 16	45	43,08	13		3,3	39,9	
—	—	10 x 17	55	50,83	14		3,3		
—	—	12 x 19	65	59,13	16		3,3		

• Per misure non indicate chiedere offerta.

• Le masse, date a titolo indicativo, sono calcolate in base alla massa volumica di 7,85 Kg/dm<sup>3</sup>.