

Viti autofilettanti con testa ad intaglio

Tolleranze di lavorazione **UNI ISO 4759/1. Categoria A.**
 Caratteristiche meccaniche **UNI 7323/3.**
 Norme di collaudo **UNI 3740/8 e 7323/3.**

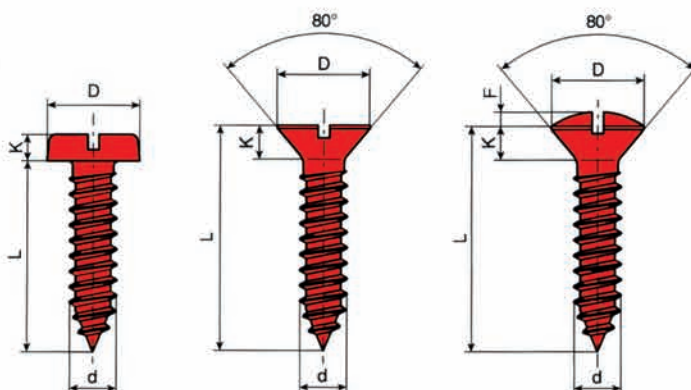
Slotted head tapping screws.
 Product grade A.

UNI 6951
 DIN 7971 TC
 ISO 1481
 UNI 6952
 DIN 7972 TSP
 ISO 1482
 UNI 6953
 DIN 7973 TSC
 ISO 1483

Materiale **Acciaio carbonitrurato**

C15

Filettatura secondo **UNI 6947**
 estremità a punta



Dimensioni in mm. e frazioni di pollice.

d Ø filettatura	2,2	2,9	3,5	3,9*	4,2	4,8	5,5
N. ISO	2	4	6	7	8	10	12
Passo filetto	0,79	1,06	1,27	1,34	1,41	1,59	1,81
TC UNI 6951	D 4,2	5,6	6,9	7,5	8,2	9,5	10,8
	K 1,35	1,75	2,1	2,25	2,45	2,8	3,2
TSP UNI 6952	D 4,3	5,5	6,8	7,5	8,1	9,5	10,8
	K = 1,3	1,7	2,1	2,3	2,5	3	3,4
TSC UNI 6953	D 4,3	5,5	6,8	7,5	8,1	9,5	10,8
	K = 1,3	1,7	2,1	2,3	2,5	3	3,4
	F = 0,7	0,9	1,2	1,3	1,4	1,5	1,7
Ø	0,5	0,8	1	1	1,2	1,2	1,6

	TC	TSP	TSC	TC	TSP	TSC	TC	TSP	TSC	TC	TSP	TSC	TC	TSP	TSC	TC	TSP	TSC
	UNI	UNI	UNI	UNI	UNI	UNI	UNI	UNI	UNI	UNI	UNI	UNI	UNI	UNI	UNI	UNI	UNI	UNI
	6951	6952	6953	6951	6952	6953	6951	6952	6953	6951	6952	6953	6951	6952	6953	6951	6952	6953

L = lunghezza	mm	pollici																PER 1000 PEZZI ≈ Kg				
4,5	3/16	0,174*	0,307*																			
6,5	1/4	0,214	0,140	0,180	0,424	0,242	0,332	0,66*	0,85*		1,02*											
9,5	3/8	0,274	0,200	0,240	0,532	0,350	0,440	0,84	0,540	0,72	1,07	0,66	0,89	1,26	0,78	1,07	1,85*					
13	1/2	0,344	0,270	0,310	0,658	0,476	0,566	1,02	0,718	0,90	1,29	0,88	1,11	1,50	1,02	1,32	2,20	1,45	2,18	2,95	2,11	3,12
16	5/8	0,404	0,340	0,370	0,766	0,584	0,674	1,17	0,871	1,05	1,48	1,07	1,30	1,71	1,23	1,53	2,50	1,75	2,48	3,34	2,49	3,50
19	3/4			0,874	0,692	0,782	1,32	1,02	1,20	1,67	1,26	1,49	1,92	1,44	1,74	2,80	2,05	2,78	3,73	2,87	3,89	
22	7/8			1,00	0,900	0,950	1,47	1,17	1,35	1,86	1,45	1,68	2,13	1,65	1,95	3,10	2,35	3,08	4,12	3,26	4,28	
25	1"			1,10	1,000	1,050	2,00	1,40	1,50	2,05	1,64	1,87	2,34	1,86	2,16	3,40	2,65	3,78	4,51	3,65	5,19	
32	1" 1/4					2,40	2,00	2,40	2,83	2,35	2,65	4,10	3,35	4,38	5,42	4,56	5,97					
38	1" 1/2					2,90	2,60	2,80	3,50	3,00	3,30	4,70	3,95	5,08	6,20	5,34	6,88					
45	1" 3/4							3,60	3,80	5,40	4,70	5,10	7,10	6,30	6,90							
50	2"									5,90	5,20	5,60	7,80	7,00	7,60							

- ▲ Diametri non previsti dalle norme ISO.
- * Solo nei tipi TC UNI 6951.
- Le norme ISO differiscono dalle UNI e DIN per i valori D e K.
- Si deve evitare di impiegare viti con dimensioni colorate.
- L'estremità a punta viene definita di tipo AB secondo la norma UNI, tipo C secondo DIN e ISO; l'estremità senza punta viene definita di tipo B secondo la norma UNI, tipo F secondo DIN e ISO. Per la tabella dei diametri dei fori di preparazione per viti autofilettanti vedere sezione tecnica.

- A richiesta e per quantitativi, si possono fornire con estremità senza punta.
- Le masse, date a titolo indicativo, sono calcolate in base alla massa volumica di 7,85 Kg/dm³.

Viti autofilettanti con testa ad intaglio

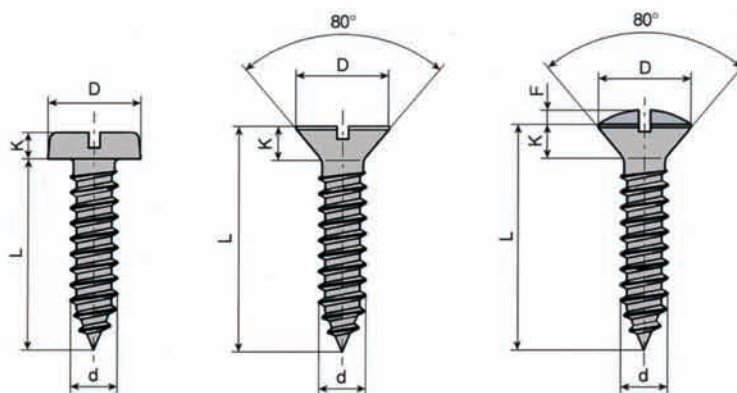
Tolleranze di lavorazione UNI ISO 4759/1. Categoria A.
Caratteristiche meccaniche UNI 7323/8.
Norme di collaudo UNI 3740/8.

Slotted head tapping screws.
Product grade A.

UNI 6951
DIN 7971 TC
ISO 1481
UNI 6952
DIN 7972 TSP
ISO 1482
UNI 6953
DIN 7973 TSC
ISO 1483

Materiale **Acciaio inox**

Classe **A2** AISI 304
Filettatura secondo **UNI 6947**
estremità a punta



Dimensioni in mm. e frazioni di pollice

d Ø filettatura	2,9	3,5	3,9*	4,2	4,8	5,5
N. ISO	4	6	7	8	10	12
Passo filetto	1,06	1,27	1,34	1,41	1,59	1,81
TC UNI 6951	D	5,6	6,9	7,5	8,2	10,8
	K	1,75	2,1	2,25	2,45	3,2
TSP UNI 6952	D	5,5	6,8	7,5	8,1	10,8
	K ≈	1,7	2,1	2,3	2,5	3,4
TSC UNI 6953	D	5,5	6,8	7,5	8,1	10,8
	K ≈	1,7	2,1	2,3	2,5	3,4
	F ≈	0,9	1,2	1,3	1,4	1,7
	0,8	1	1	1,2	1,2	1,6

L = Lunghezza mm. pollici	TC			TSP			TSC			TC			TSP			TSC		
	UNI	UNI	UNI	UNI	UNI	UNI	UNI	UNI	UNI	UNI	UNI	UNI	UNI	UNI	UNI	UNI	UNI	
	6951	6952	6953	6951	6952	6953	6951	6952	6953	6951	6952	6953	6951	6952	6953	6951	6952	6953
6,5 1/4	0,435	0,249	0,341	0,785														
9,5 3/8	0,546	0,359	0,452	0,862	0,554	0,739	1,10	0,677	0,92	1,30	0,80	1,10	1,90					
13 1/2	0,675	0,489	0,581	1,05	0,737	0,923	1,33	0,903	1,14	1,54	1,05	1,36	2,26	1,49	2,24	3,03	2,17	3,20
16 5/8	0,786	0,599	0,692	1,20	0,894	1,08	1,52	1,10	1,34	1,76	1,27	1,57	2,57	1,80	2,55	3,43	2,56	3,59
19 3/4	0,897	0,710	0,802	1,36	1,05	1,24	1,72	1,30	1,53	1,97	1,48	1,79	2,88	2,11	2,86	3,83	2,95	3,99
22 7/8	1,01	0,821	0,913	1,51	1,20	1,39	1,91	1,49	1,73	2,19	1,70	2,00	3,18	2,41	3,16	4,23	3,35	4,38
25 1"	1,12	0,932	1,03	1,67	1,36	1,54	2,11	1,69	1,92	2,40	1,91	2,22	3,49	2,72	3,88	4,63	3,75	5,33
32 1" 1/4				1,82	1,51	1,70	2,30	1,88	2,12	2,91	2,41	2,72	4,21	3,44	4,50	5,56	4,68	6,13
38 1" 1/2				1,97	1,67	1,85	2,50	2,08	2,25	3,59	3,08	3,39	4,82	4,06	5,21	6,36	5,48	7,06
45 1" 3/4										4,36	3,85	4,61	5,54	4,82	6,05	7,29	6,47	8,18
50 2"										4,91	4,40	4,71	6,05	5,34	6,65	8,00	7,18	8,98

- * Diametri non previsti dalle norme ISO.
 - Le norme ISO differiscono dalle UNI e DIN per i valori D e K.
 - Si deve evitare di impiegare viti con dimensioni colorate.
 - A richiesta e per quantitativi si possono fornire con estremità senza punta.
 - L'estremità a punta viene definita di tipo AB secondo la norma UNI, tipo C secondo DIN e ISO;
 - l'estremità senza punta viene definita di tipo B secondo la norma UNI, tipo F secondo DIN e ISO.
- Per la tabella dei diametri dei fori di preparazione per viti autofilettanti vedere sezione tecnica.

• Le masse, date a titolo indicativo, sono calcolate in base alla massa volumica di 8,05 Kg/dm³.