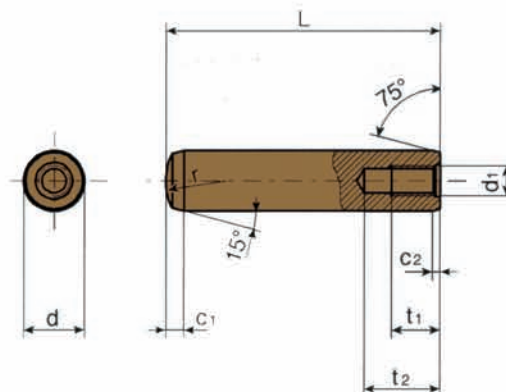


Spine cilindriche con filetto interno per estrazione e piano sfiato aria

Parallel pins
with internal
thread.

UNI 6364-B
DIN 7979-D

Materiale	Acciaio speciale con resistenza di 600 N/mm ²
Esecuzione	Temperate, rinvenute, rettificate e lappate
Durezza	660/750 HV \approx 58/62 HRC
Tolleranza diametro	m 6



Dimensioni in mm.

d (m6)	5	6	8	10	12	13	14	16	20
d ₁	M 3	M 4	M 5	M 6	M 6	M 6	M 8	M 8	M 10
r \approx	5	6	8	10	12	13	14	16	20
t ₁	6	6	8	10	10	10	12	12	16
t ₂	9	10	12	16	16	16	20	20	25
C ₁	1,5	2,1	2,6	3	3,8	3,8	4	4,7	6
C ₂	0,8	0,8	1	1,2	1,6	1,6	1,8	2	2,5

L = 16	2,04	2,79								
18	2,29	3,30								
20	2,55	3,67	6,40							PER 1000 PEZZI \approx Kg
24	3,05	4,55	7,98	12,2						
28	3,56	5,43	9,56	14,7						
32	4,07	6,31	10,3	17,2	23,1	27,6	33			
36	4,59	7,19	11,9	19,7	26,7	31,0	37,8			
40	5,10	8,07	13,5	22,2	30,3	34,5	42,6		52	
45	5,73	9,17	15,5	25,3	35,1	38,8	48,7	59,9	92,6	
50		10,3	17,5	28,4	39,9	43,1	54,7	67,8	105	
55		11,4	19,5	31,5	44,7	47,4	60,7	75,7	117	
60		12,5	21,5	34,6	49,5	53,1	66,8	82,8	130	
70			25,5	40,8	59,1	61,9	78,9	98,5	155	
80			29,5	47,0	68,7	70,8	91,0	115	180	
90				53,2	78,3	84,4	103	131	205	
100				59,4	87,9	93,7	115	147	230	
120					107	115	139	180	280	

Note

.....

- Sono particolarmente adatte nei fori ciechi oppure in punti difficilmente accessibili.
Grazie alla loro elevata durezza possono essere estratte più volte senza subire deformazioni.
- Si deve evitare di impiegare spine con dimensioni colorate

- Le masse, date a titolo indicativo, sono calcolate in base alla massa volumica di 7,85 Kg/dm³.