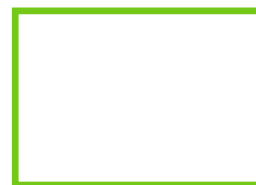


# Viti per saldatura a proiezione a tenuta stagna Filettatura metrica ISO

Screws for  
projection welding  
watertight.  
ISO metric coarse  
pitch thread

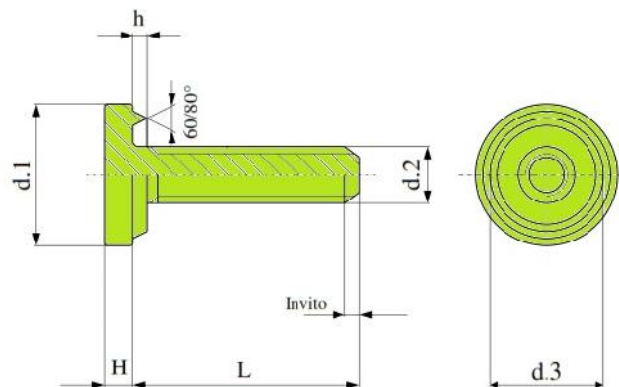


Tolleranze di lavorazione ISO 4759/1.

Materiale **Acciaio  
a bassa resistenza**

## 4.8

Classe  
Resistenza alla rottura  
per trazione **400 N/mm<sup>2</sup>**  
Filettatura **UNI 5541**



Dimensioni in mm.

Filettatura d.2 (6g)	M4	M5	M6	M8	
d.1	11	12,5	14,5	19	
d.3	8,5	9,5	10,5	14	
H	2	2,5	2,5	3,5	
h	1	1	1	1,2	
					<b>PER 1000 PEZZI Kg</b>
L = 10	2,00	2,93	4,10	8,76	
12	2,15	3,17	4,45	9,39	
14	2,30	3,40	4,79	10,08	
16	2,45	3,64	5,13	10,64	
18	2,60	3,87	5,48	11,27	
20	2,75	4,12	5,82	11,83	
22	2,90	4,35	6,17	12,46	
25	3,12	4,70	6,68	13,44	
28		5,08	7,20	14,42	
30		5,32	7,53	14,99	
35		5,92	8,39	16,55	
40		6,51	9,25	18,10	
45			10,11	19,65	
50			10,96	21,21	
55				22,76	
60				24,32	
65				25,88	
70				27,45	

NOTE:

.....

.....

.....

• Per caratteristiche dimensionali e geometriche diverse da quelle indicate, fare riferimento alle Tabelle del Settore Automobilistico



• Le masse, date a titolo indicativo, sono calcolate in base alla massa volumica 7,85 Kg/dm<sup>3</sup>

