

Fissatori elastici con calotta per perni cilindrici

Retaining washers.

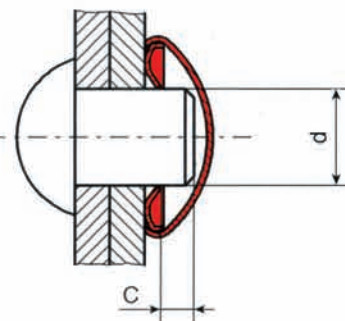


Materiale Acciaio per molle

C 60

UNI 7064

Durezza 47 ÷ 52 HRC



Dimensioni in mm.

\varnothing albero h11	d	D	h	c	P ¹⁾ N	PER 1000 PEZZI ≈ Kg.
1,5					110	0,450
2		10,5	3,6	2,2-2,4	155	0,455
3					310	0,500
4		12,3	3,8	2,4-2,5	400	0,60
5					400	0,60
6		16,2	5,7	3,0-3,3	485	1,20
7					265	1,20
8		19,7	5,8	3,5-3,8	730	1,10
9					885	1,80
10		26,2	7,1	4,3-4,7	685	1,80
11					955	1,55
12		29,5	9,7	6,1-7,1	1200	3,80
13					1090	3,60
14					1065	5,0
15		38,2	12,5	6,4-8	1040	5,0
16					930	5,2
17					1090	5,2
18					1775*	10,6
19					1775*	10,6
20		39,8	12,5	6,4-8	1775*	10,6
21					1775*	10,6
22					1775*	10,6
23		43	13,0	6,8-8,5	1775*	11,2
24					1775*	13,4
25					1775*	13,4

¹⁾ Resistenza allo strappo (* = Circa).

- Per bloccaggi di testa, possono sostituire con la massima facilità, dadi, copiglie ed altri costosi sistemi di fissaggio.
- Esistono impugnature con boccole, per il montaggio.
- Le masse, date a titolo indicativo, sono calcolate in base alla massa volumica di 7,85 Kg/dm³.

