

Tappi conici con cava esagonale

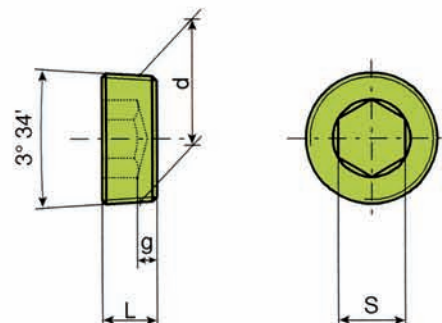
Hexagon socket pipe
plugs conical thread.

GAS-NPTF

conicità 6,25%

Materiale **Acciaio
a media resistenza**

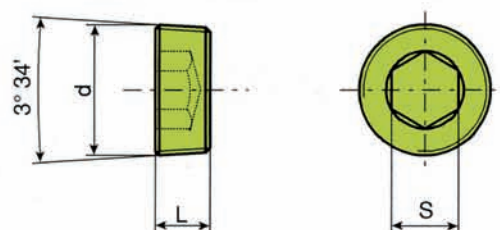
Classe **5.8**



GAS

Dimensioni in mm. e frazioni di pollice.

d	1/8"	1/4"	3/8"	1/2"	5/8"	3/4"	1"	1-1/4"	1-1/2"
Numero di filetti per pollice	28	19	19	14	14	14	11	11	11
d (max)	9,2	12,4	15,9	19,9	21,9	25,4	31,9	40,6	46,5
g	3,97	6,01	6,35	8,16	8,16	9,52	10,4	12,7	12,7
L	9,78	12,9	14,5	17,7	19,3	20,9	25,6	32	32
S	3/16"	1/4"	5/16"	3/8"	1/2"	9/16"	5/8"	3/4"	3/4"
PER 1000 PEZZI ≈ Kg	3,50	6,30	12,4	19,7	26,9	41,2	57,4	140	210



NPTF DRY-SEAL

Dimensioni in mm. e frazioni di pollice.

d	1/16"	1/8"	1/4"	3/8"	1/2"	3/4"	1"	1-1/4"	1-1/2"
Numero di filetti per pollice	27	27	18	18	14	14	11,5	11,5	11,5
d (max)	8,08	10,4	13,8	17,4	21,5	26,9	33,9	42,6	48,7
L	7,92	7,92	11,1	12,7	14,3	15,9	19	20,6	20,6
S	5/32"	3/16"	1/4"	5/16"	3/8"	9/16"	5/8"	3/4"	1"
PER 1000 PEZZI ≈ Kg	1,92	3,50	6,30	12,4	19,7	41,2	57,4	140	210

• Le masse, date a titolo indicativo, sono calcolate in base alla massa volumica di 7,85 Kg/dm³.